

8 - SPECIFIC INFORMATION

Master text

The Personal Protective Equipment Category III **829.000 "REFLEX"** is:

- a sheave mounted in plates used to link a rope or an accessory cord to a connector reducing the friction while the rope or accessory cord is moving under load;
- part of a system protecting/preventing against impact caused by fall from a height;
- certified according to EN12278:2007 and conform to UIAA127:2018.

Fig. 1 – Rope attachment – To attach the device to a rope insert a suitable connector in the eyelets (A) and then make the rope pass through the plates (B) and above the sheave.

Fig. 2 – Mobile pulley – This device can be used for lifting loads with mechanical advantage.

Fig. 3 – Walking on the line – This device can be attached directly without making passing through of the rope end.

Fig. 4 – Quickness – This device can be easily readily for creating tackles.

Fig. 5 – Examples of wrong and dangerous use.

Fig. 6 – Force composition - By reducing the deflection in a rope (therefore widening the angle), the forces acting on the anchoring points exponentially increase.

Compatibility – This device has been designed to be used with:

- connectors according to EN362 and/or EN12275;
- rope lanyards according to EN354
- slings according to EN566;
- accessory cords according to EN564;
- ropes according to EN892 or EN1891.

When assembling the system check that the rope does not touch the metal plates nor can be placed between the sheave

and the plates.

Pre and post use checks – Before and after use, make sure that the device is in an efficient condition and that it is working properly, in particular, check that:

- it is suitable for the intended use;
- has not been mechanically deformed;
- does not show cracks, wear, corrosion and oxidation;
- the sheave rotate freely;
- markings are legible.

Before use and in a position that is completely safe, on each occasion check that the device holds correctly by putting your weight on it.

Important:

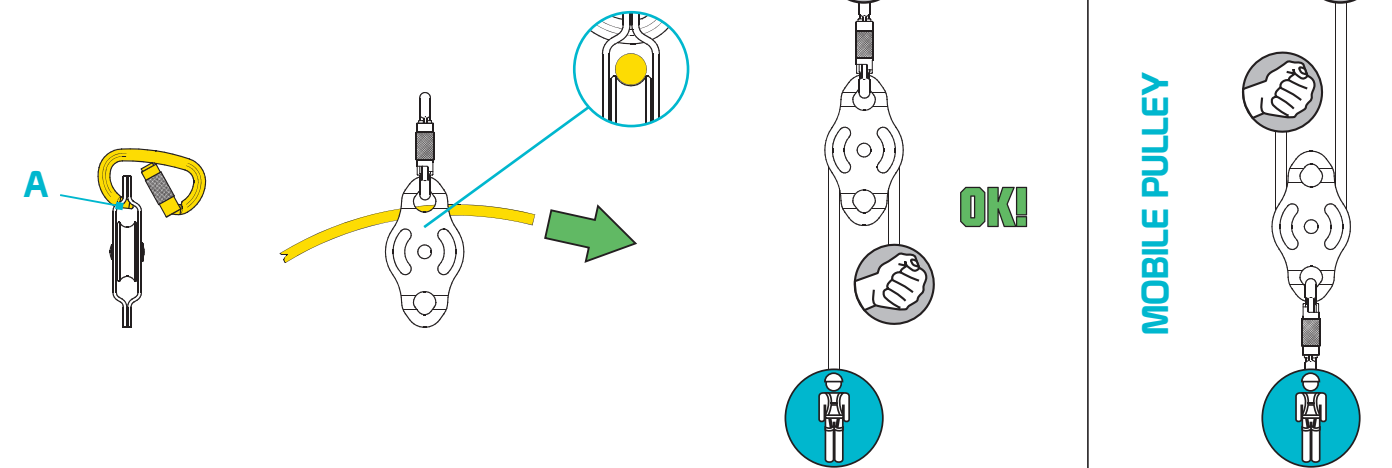
- the maximum diameter of suitable rope is 13mm;
- MBS (Minimum Breaking Strength) of the device is 26kN;
- pay attention to the rope course and possible obstacles it can encounter.

Warning:

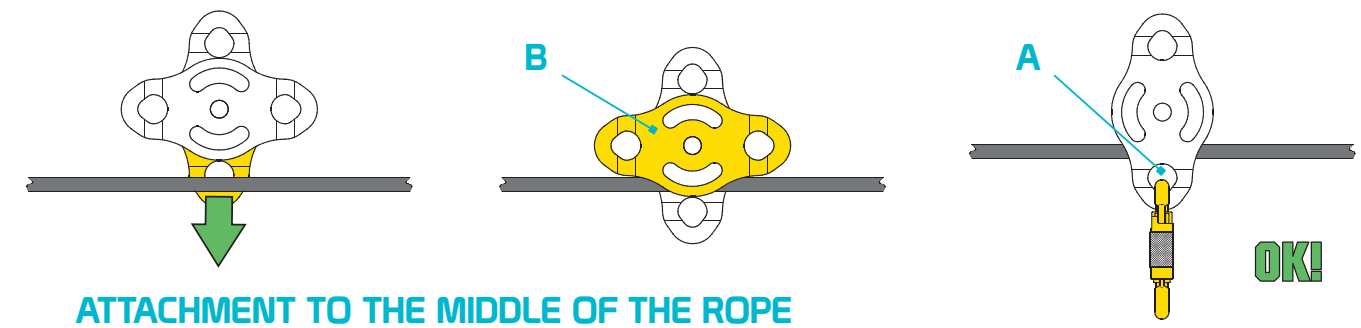
- use this device exclusively with the rope between the closed plates secured by a connector;
- particular conditions (e.g.: heat, cold, wet, ice, oil, dust) affect or interfere with the performances of this device.

1

ROPE ATTACHMENT



2

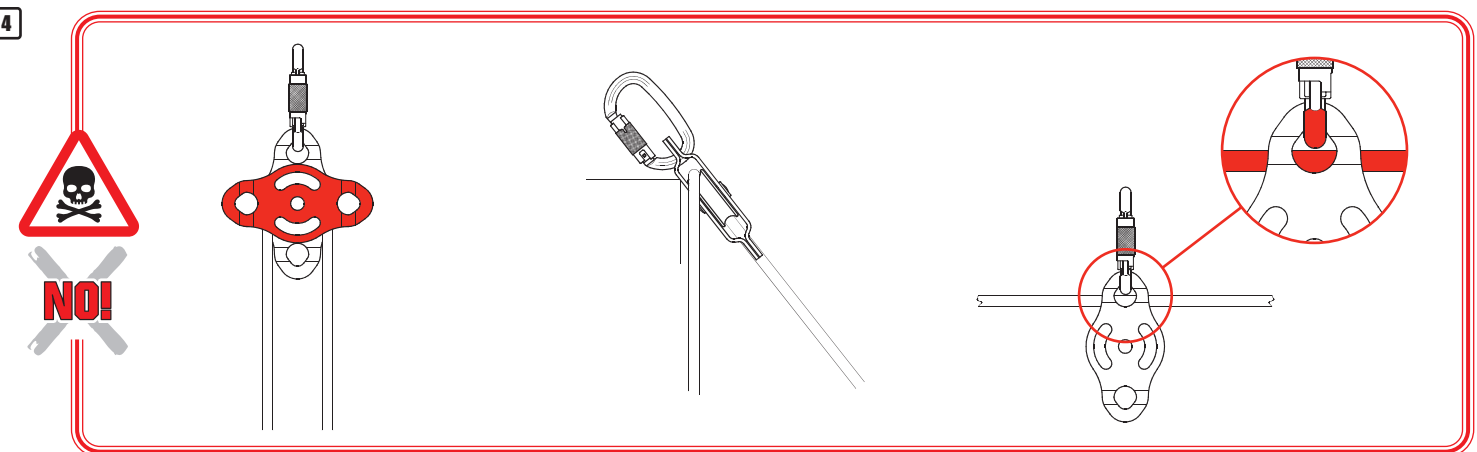


3

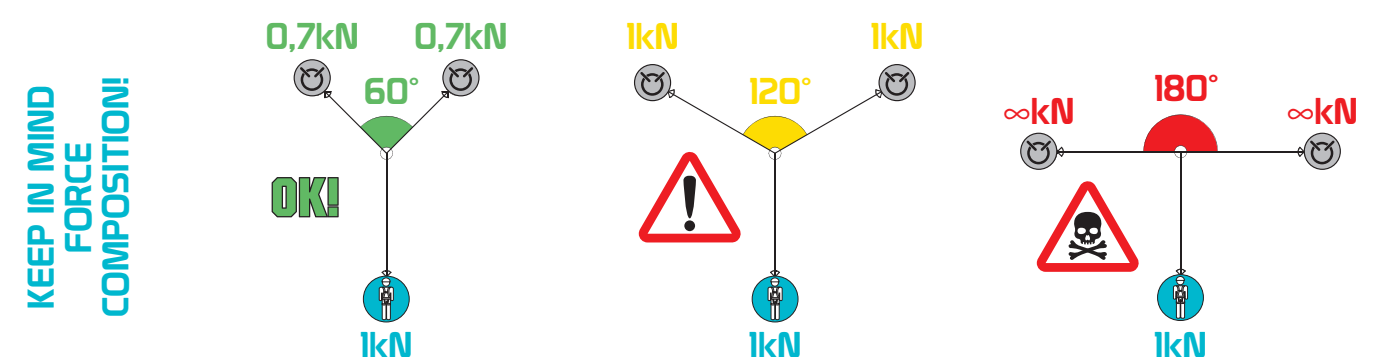
QUICK ASSEMBLY TACKLES!



4



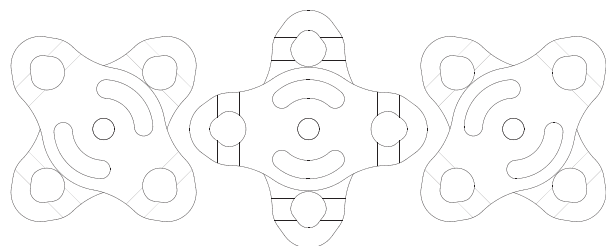
5



REFLEX

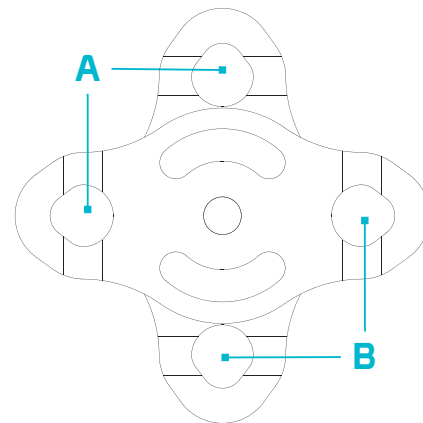
www.kong.it

829.000 - REFLEX



EN 12278:2007 - UIAA 127:2018

NOMENCLATURE • NOMENCLATURA



EN: (A) Main eyelet, (B) Plate.

IT: (A) Occhiello principale, (B) Piastra.

FR: (A) Œillet principal, (B) Plaque.

DE: (A) Hauptöse, (B) Platte.

ES: (A) Ojal principal, (B) Placa.

NOMENCLATURE • TERMINOLOGIE • NOMBRES

8 - INFORMAZIONI SPECIFICHE

Il Dispositivo di protezione individuale di Categoria III **829.000** «REFLEX» è:

- una puleggia montata in piastre utilizzate per collegare una corda o un cavo accessorio ad un connettore riducendo l'attrito mentre la corda o il cavo accessorio si muove sotto carico;
- parte di un sistema di prevenzione/protezione contro gli urti causati dalle cadute dall'alto;
- certificato ai sensi della norma EN12278:2007 e conforme alla norma UIAA127:2018.

Fig. 1 - Fissaggio della corda - Per fissare il dispositivo ad una corda inserire un connettore adatto negli occhielli (A) e quindi far passare la corda attraverso le piastre (B) e sopra la puleggia.

Fig. 2 - Puleggia mobile - Questo dispositivo può essere utilizzato per il sollevamento di carichi con vantaggi meccanici.

Fig. 3 - Lavorare sulla linea - Questo dispositivo può essere fissato direttamente senza far passare l'estremità della corda.

Fig. 4 - Rapidità - Questo dispositivo può essere facilmente utilizzabile per la creazione di placcaggi.

Fig. 5 - Esempi di utilizzo errato e pericoloso.

Fig. 6 - Composizione delle forze - Riducendo la deflessione di una corda (quindi allargando l'angolo), le forze che agiscono sui punti di ancoraggio aumentano esponenzialmente.

Compatibilità - Questo dispositivo è stato progettato per essere utilizzato con:

- connettori ai sensi delle norme EN362 e/o EN12275;
- fettucce ai sensi della norma EN354
- anelli ai sensi della norma EN566;
- cavi accessori ai sensi della norma EN564;
- funi ai sensi delle norme EN892 o EN1891;

Durante il montaggio del sistema controllare che la fune non tocchi le piastre metalliche né possa essere posizionata tra la puleggia e le piastre.

Controlli prima e dopo l'uso - Prima e dopo l'uso, assicurarsi che il dispositivo sia in condizioni di efficienza e che funzioni correttamente, in particolare, verificare che:

- sia adatto all'uso previsto;
- non sia stato deformato meccanicamente;
- non mostri crepe, usura, corrosione e ossidazione;
- la puleggia ruoti liberamente;
- i segni sono leggibili.

Prima dell'uso e in una posizione completamente sicura, verificare ogni volta che l'apparecchio regga correttamente appoggiandovi sopra il proprio peso.

Importante:

- il diametro massimo della fune adatta è di 13mm;
- MBS (Minimum Breaking Strength, forza minima di rottura) del dispositivo è di 26kN;
- prestare attenzione al percorso della corda e ai possibili ostacoli che può incontrare.

Avvertenze:

- utilizzare questo dispositivo esclusivamente con la fune tra le piastre chiuse fissate con un connettore;
- condizioni particolari (ad es. caldo, freddo, umidità, olio, polvere) potrebbero condizionare o interferire con le prestazioni del dispositivo.

8 - INFORMATIONS SPÉCIFIQUES

L'équipement de protection individuelle catégorie III **829.000** «REFLEX» est :

- une poulie montée dans des plaques utilisée pour relier une corde ou un cordon d'accessoire à un connecteur réduisant la friction lorsque la corde ou le cordon d'accessoire se déplace sous charge ;
- fait partie d'un système de protection contre les chocs causés par une chute de hauteur ;
- certifié selon la norme EN12278:2007 et conforme à la norme UIAA127:2018.

Fig. 1 - Fixation de la corde - Pour fixer le dispositif à une corde, insérer un connecteur approprié dans les œilletons (A), puis faire passer la corde à travers les plaques (B) et au-dessus de la poulie.

Fig. 2 - Poulie mobile - Ce dispositif peut être utilisé pour lever des charges avec un avantage mécanique.

Fig. 3 - Marcher sur la ligne - Ce dispositif peut être fixé directement sans passer par l'extrémité de la corde.

Fig. 4 - Rapidité - Cet appareil peut être facilement utilisé pour créer des tacles.

Fig. 5 - Exemples d'utilisation incorrecte et dangereuse.

Fig. 6 - Composition des forces - En réduisant la déflexion d'une corde (donc en élargissant l'angle), les forces agissant sur les points d'ancrage augmentent de manière exponentielle.

Compatibilité - Ce dispositif a été conçu pour être utilisé avec :

- des connecteurs selon la norme EN362 et/ou EN12275 ;
- des longes en corde conformément à la norme EN354
- des élingues conformément à la norme EN566 ;
- des cordons d'accessoires selon la norme EN564 ;
- des cordes conformément aux normes EN892 ou EN1891.

Lors de l'assemblage du système, vérifier que la corde ne touche pas les plaques métalliques et qu'elle ne peut pas être placée entre la poulie et les plaques.

Contrôles avant et après utilisation - Avant et après utilisation, s'assurer que le dispositif est en bon état et fonctionne correctement, vérifier notamment :

- qu'il convient à l'utilisation prévue ;
- qu'il n'a pas été tordu mécaniquement ;
- qu'il ne présente pas de fissures, d'usure, de corrosion et d'oxydation ;
- que la poulie tourne librement ;
- que les marquages sont lisibles.

Avant l'emploi et dans une position de sécurité absolue, s'assurer que le dispositif tienne correctement en effectuant des essais de suspension.

Important :

- le diamètre maximal de la corde appropriée est de 13 mm ;
- la résistance minimale à la rupture (MBS) de l'appareil est de 26kN ;
- faire attention au parcours de corde et aux obstacles éventuels qu'il peut rencontrer.

Avertissement :

- utiliser ce dispositif exclusivement avec la corde entre les plaques fermées, sécurisée par un connecteur ;
- des conditions particulières (p. ex. chaleur, froid, humidité, givre, huile, poussière) pourraient nuire ou affecter la performance de ce dispositif.

8 - SPEZIFISCHE ANGABEN

Die persönliche Schutzausrüstung der Kategorie III **829.000** „REFLEX“ ist:

- eine an Platten montierte Seilscheibe, die dazu dient, ein Seil oder eine Reepschnur mit einem Verbindungsstück zu verbinden, um die Reibung zu verringern, während sich das Seil oder die Reepschnur unter Last bewegt;
- Teil eines Systems zum Abfedern/Verhindern von Abstürzen;
- zertifiziert nach EN12278:2007 und konform mit UIAA127:2018.

Abb. 1 - Seilbefestigung - Um das Gerät an einem Seil zu befestigen, führen Sie ein geeignetes Verbindungsstück in die Ösen (A) ein und führen Sie dann das Seil durch die Platten (B) und über die Seilscheibe.

Abb. 2 - Mobile Riemenscheibe - Diese Vorrichtung kann mit mechanischem Vorteil zum Heben von Lasten verwendet werden.

Bild 3 - Auf Linie - Diese Vorrichtung kann direkt angebracht werden, ohne dass das Seilende durchgeführt werden muss.

Abb. 4 - Schnelligkeit - Mit diesem Gerät lassen sich leicht und einfach Flaschenzüge erstellen.

Abb. 5 - Beispiele für eine falsche und gefährliche Anwendung.

Abb. 6 - Kraftzusammensetzung - Durch die Verringerung der Durchbiegung in einem Seil (Vergrößerung des Winkels) nehmen die auf die Verankerungspunkte wirkenden Kräfte exponentiell zu.

Kompatibilität - Diese Vorrichtung wurde für die Verwendung mit folgenden Vorrichtungen entwickelt:

- Verbindungselemente gemäß EN362 und/oder EN12275;
- Fangseile gemäß EN354;
- Schlingen gemäß EN566;
- Reepschnüre gemäß EN564;
- Seile gemäß EN892 oder EN1891.

Bei der Montage des Systems ist darauf zu achten, dass das Seil weder die Metallplatten berührt noch zwischen Scheibe und Platten gelangen kann.

Prüfungen vor und nach der Verwendung - Stellen Sie vor und nach der Verwendung sicher, dass sich das Produkt in einem funktionstüchtigen Zustand befindet. Prüfen Sie insbesondere, dass:

- es für den vorgesehenen Verwendungszweck geeignet ist;
- keine mechanischen Verformungen vorhanden sind;
- keine Risse sowie Anzeichen für Verschleiß, Korrosion und Oxidation vorhanden sind;
- die Seilscheibe frei rotieren kann;
- die Markierungen lesbar sind.

Prüfen Sie jeweils vor der Verwendung in einer vollständig sicheren Position, ob Sie die Vorrichtung hält, indem Sie sie mit Ihrem Gewicht belasten.

Wichtig:

- der maximale Durchmesser eines geeigneten Seils beträgt 13 mm;
- Die MBS (Mindestbruchlast) des Geräts beträgt 26 kN;
- Achten Sie auf den Seilverlauf und mögliche Hindernisse für den Verlauf.

Warnung:

- Verwenden Sie dieses Gerät ausschließlich, wenn das Seil zwischen den geschlossenen Platten liegt und durch ein Verbindungsstück gesichert ist;
- Bestimmte Bedingungen (z. B. Hitze, Kälte, Feuchtigkeit, Öl, Staub) können die Funktionsfähigkeit dieser Vorrichtung beeinträchtigen oder vermindern.

8 - INFORMACIÓN ESPECÍFICA

El equipo de protección personal de categoría III **829.000** «REFLEX» es:

- una polea montada en placas que se utiliza para unir una cuerda o un cable accesorio a un conector, reduciendo la fricción mientras la cuerda o el cable accesorio se mueve bajo carga;
- parte de un sistema de protección/prevenición contra impactos causados por caídas de altura.
- certificado según EN12278:2007 y conforme a UIAA127:2018.

Fig. 1 - Fijación de la cuerda - Para fijar el dispositivo a una cuerda, inserte un conector adecuado en los ojales (A) y haga pasar la cuerda a través de las placas (B) y por encima de la polea.

Fig. 2 - Polea móvil - Este dispositivo puede ser usado para levantar cargas con ventaja mecánica.

Fig. 3 - Caminando por la línea - Este dispositivo puede ser fijado directamente sin hacer pasar por el extremo de la cuerda.

Fig. 4 - Rapidez - Este dispositivo puede ser fácilmente usado para crear aparejos.

Fig. 5 - Ejemplos de uso erróneo y peligroso.

Fig. 6 - Composición de las fuerzas - Al reducir la desviación en una cuerda (ampliando así el ángulo), las fuerzas que actúan sobre los puntos de anclaje aumentan de manera exponencial.

Compatibilidad - Este dispositivo ha sido diseñado para utilizarse con:

- conectores según EN362 y/o EN12275;
- cabos de anclaje de acuerdo con EN354
- eslingas que cumplan con la normativa EN566;
- cuerdas accesorias de acuerdo con EN564;
- cuerdas según EN892 y/o EN1891.

Al montar el sistema, compruebe que la cuerda no toca las placas de metal ni puede ser colocada entre la polea y las placas.

Comprobaciones antes y después del uso: Antes y después de su uso, asegúrese de que el dispositivo se encuentra en buenas condiciones y de que funciona correctamente. En particular, debe comprobarse que:

- es adecuado para el uso previsto;
- no presenta deformaciones mecánicas;
- no muestra grietas, desgaste, corrosión u oxidación;
- la polea gira libremente;
- Las indicaciones y marcas son legibles.

Antes de su uso y en una posición completamente segura, compruebe en cada ocasión que el dispositivo se sostiene correctamente poniendo su peso sobre él.

Importante:

- el diámetro máximo de la cuerda adecuada es de 13 mm;
- MBS (Minimum Breaking Strength - Fuerza mínima de rotura) del dispositivo es de 26 kN;
- preste atención al curso de la cuerda y a los posibles obstáculos que pueda encontrar.

Advertencia:

- usar este dispositivo exclusivamente con la cuerda entre las placas cerradas aseguradas por un conector;
- las condiciones ambientales especiales (por ejemplo, calor, frío, humedad, aceite, polvo) podrían obstaculizar o afectar el rendimiento de este dispositivo.

MADE BY: KONG s.p.a. Via XXV Aprile, 4 - (zona industriale)
I - 23804 MONTE MARENZO (LC) - ITALY

CERTIFIED BY • CERTIFICATO DA

NB n° 2008
DolomitiCert Scarl
Z.I. Villanova 7/A
32013 Longarone (BL) - Italy

Download the declaration of conformity at:
Scarica la dichiarazione di conformità a:
Télécharger la déclaration de conformité à:
Laden Sie die Konformitätserklärung herunter zu:
Descargue la declaración de conformidad en:
www.kong.it/conformity



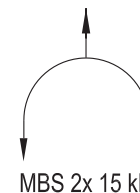
CERTIFIÉ PAR • ZERTIFIZIERT VON • CERTIFICADO POR

EN 12278:07

Compliance with European standard EN 12278:2007 - Pulley for fall protection systems.
Conformità alla norma europea EN 12278:2007 - Puleggia per sistemi di protezione anticaduta.
Conformité à la norme européenne EN 12278:2007 - Poulie pour systèmes de protection contre les chutes.
Genügt der europäischen Norm EN 12278:2007 - Seilrolle für Absturzschutzsysteme.
Cumplimiento de la norma europea EN 12278:2007 - Polea para sistemas de protección contra caídas.

MARKIERUNG • MARQUAGE • MARCADO

MBS 30 kN



MBS 2x 15 kN

Minimum Breaking Strength when used as pulley.
Resistenza minima alla rottura se usata come puleggia
Résistance minimale à la rupture en cas d'utilisation comme poulie.
Mindestbruchlast bei Verwendung als Seilrolle.
Fuerza de rotura mínima cuando se usa como polea.

Ø ≤ 13 mm

Diameters of ropes suitable for use.
Diametri delle corde adatte all'uso.
Diamètres des cordes adaptés à l'utilisation.
Durchmesser der verwendeten Seile
Diámetro de las cuerdas adecuadas para el uso.